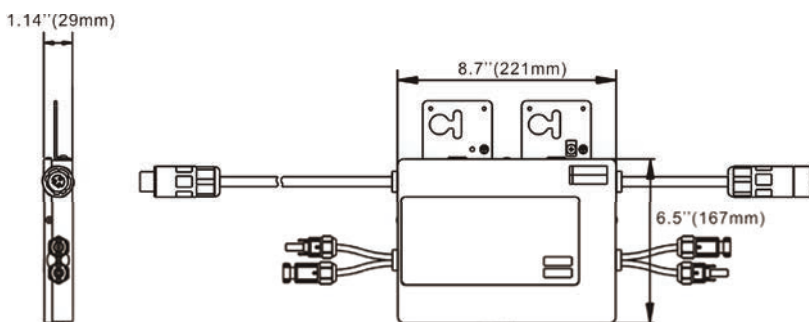


## YC500A Microinversor

- Una unidad para dos módulos
- MPPT individual por módulo
- Potencia máxima continua de salida de 500W

### DIMENSIONES



Nuestro producto estrella, el APsystems YC500A es un microinversor vinculado a la red con funciones de red inteligente y sistemas de monitoreo para garantizar la máxima eficiencia. Altamente fiable y rentable, el YC500A entrega 225W a 250W AC por módulo con doble MPPT. La mitad de los inversores y la mitad de la instalación significa un ahorro de costos reales para los clientes residenciales y comerciales.



# Ficha Técnica Microinversor YC500A APsystems

Modelo	YC500A-MX	YC500A-NA-MX
<b>Datos de Entrada (DC)</b>		
Rango de Voltaje MPPT	22V-45V	
Rango de Voltaje de Operación	16V-52V	
Voltaje Máxima de Entrada	55V	
Voltaje de Inicio	22V	
Corriente Máxima de Entrada	10.5A×2	12A×2
<b>Datos de Salida (AC)</b>		
Máxima Potencia de Salida Continua	450W	500W
Voltaje Nominal de Salida	127V	220V
Corriente Nominal de Salida	3.54A	2.27A
Rango de Voltaje de Salida por Defecto/Extendido	95V-155V*/ 82V-155V	181V-264V*/ 181V-298V
Frecuencia Nominal de Salida	60Hz	
Rango de Frecuencia de Salida por Defecto/Extendido	57Hz-62Hz*/ 55.1Hz-64.9Hz	
Factor de Potencia	>0.99	
Distorsión Total Armonica	<3%	
Unidades Maximas por Circuito Derivado	4 / Interruptor 20A** 5 / Interruptor 25A**	7 / Interruptor 20A** 8 / Interruptor 25A**
<b>Eficiencia</b>		
Eficiencia Pico	95.5%	
Consumo de Energía Nocturno	120mW	
<b>Datos Mecánicos</b>		
Rango de Temperatura Ambiental	-40°C to +65°C (-40°F to +149°F)	
Rango de Temperatura de Almacenamiento	-40°C to +85°C (-40°F to +185°F)	
Dimensiones (A x L x P)	221mm x 167mm x 29mm (8.7" x 6.6" x 1.1")	
Peso	2.5kg (5.5lbs)	
Cable de CA	12AWG	
Clasificación Ambiental de la Carcasa	NEMA 6	
Enfriamiento	Convección Natural - Sin Ventiladores	
<b>Características &amp; Conformidad</b>		
Comunicación	Power Line Communication (PLC)	
Monitoreo	Via EMA Software	
Diseño de Transformador	Transformadores Alta Frecuencia, Separación Galvánica	
Conformidad de Conexión a Red	NOM	
Conformidad de Seguridad	NOM	

\*Programable con la ECU en campo para cubrir necesidades del cliente.

\*\*Dependiendo en regulaciones locales.

Especificaciones sujetas a cambios sin previo aviso - asegúrese de que está utilizando La actualización más reciente se encuentra en [www.APsistemas.com](http://www.APsistemas.com)

© Derechos Reservados

APsystems en Guadalajara:

AV. Lazaro Cardenas 2850-5º Piso, Colonia Jardines del Bosque C.P. 44520, Guadalajara, Jalisco | +52 1 33 3188 4604 | 01 800 896 6030

APsystems en Shanghai:

Rm.B403, No.188 Zhangyang Road, Pudong, Shanghai 200120, P.R.C | +86 21 3392 8205

[info.latam@apsystems.com](mailto:info.latam@apsystems.com) | [info@apsystems.com](mailto:info@apsystems.com) | [APsystems.com](http://APsystems.com)

