

PANEL SOLAR POLICRISTALINO

IPS - 5

5W 12V

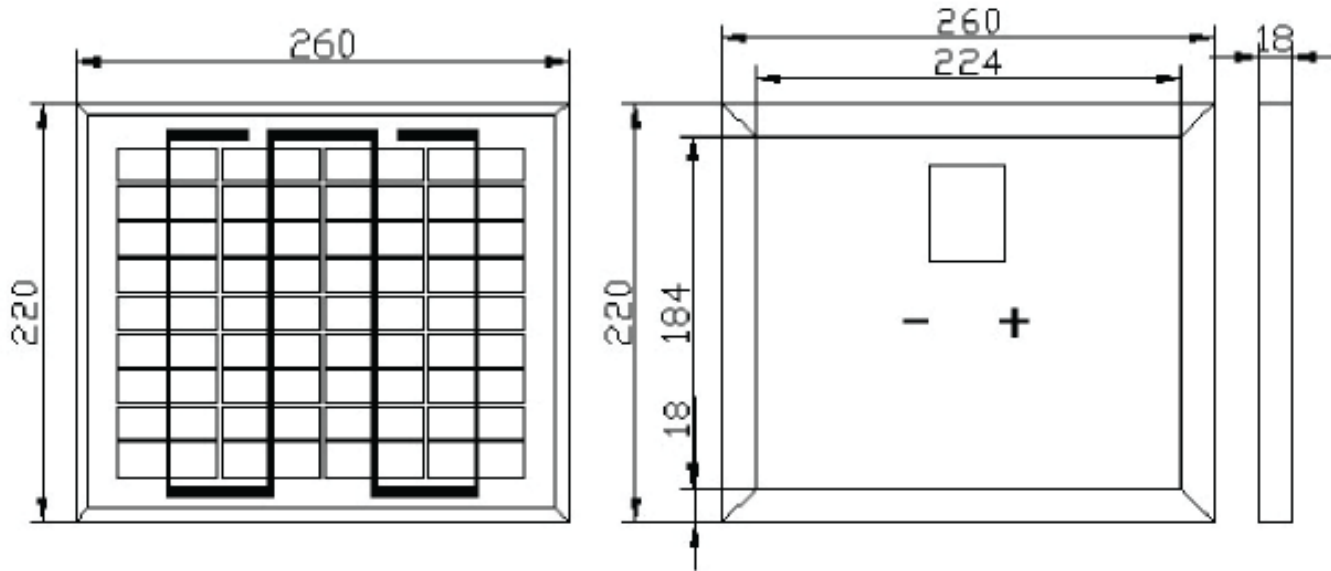


Especificaciones técnicas generales

<p>Potencia máxima</p>	<p>Tipo de celda</p>	<p>Número de celdas</p>	<p>Peso del módulo</p>	<p>Dimensiones del módulo</p>	<p>Grosor de fibra protectora</p>
<p>Eficiencia de la celda</p>	<p>Eficiencia del módulo</p>	<p>Voltaje de máxima potencia (Vmp)</p>	<p>Corriente de máxima potencia (Imp)</p>	<p>Voltaje de circuito abierto (Voc)</p>	<p>Corriente de cortocircuito (Isc)</p>
<p>Condiciones estándar de prueba</p>	<p>Peso máximo en la superficie</p>	<p>NOCT</p>	<p>Temperatura de operación</p>	<p>Certificaciones</p>	

- * Los paneles solares INTI son excelentes módulos en cuanto a su salida de potencia y confiabilidad a largo plazo. Son módulos probados independientemente para asegurar la conformidad con estándares y regulaciones.
- * Sus celdas solares tienen una transmisión elevada y son de fibra texturizada, lo que contribuye a que entreguen energía de forma altamente eficiente. Además cuentan con diodos de bypass que minimizan la caída de potencia causada por sombras.
- * Son paneles cuidadosamente fabricados con fibra de vidrio templada, resina EVA, película resistente al agua y marco de aluminio, lo que aseguran 100% su uso para exteriores.

Planos de ingeniería



Coeficientes de temperatura	
Corriente de cortocircuito (Isc)	+0,04% * °C
Voltaje de circuito abierto (Voc)	-0,38% * °C
Máxima potencia	-0,47% * °C
Corriente de máxima potencia (Imp)	+0,04% * °C
Voltaje de máxima potencia (Vmp)	-0,38% * °C